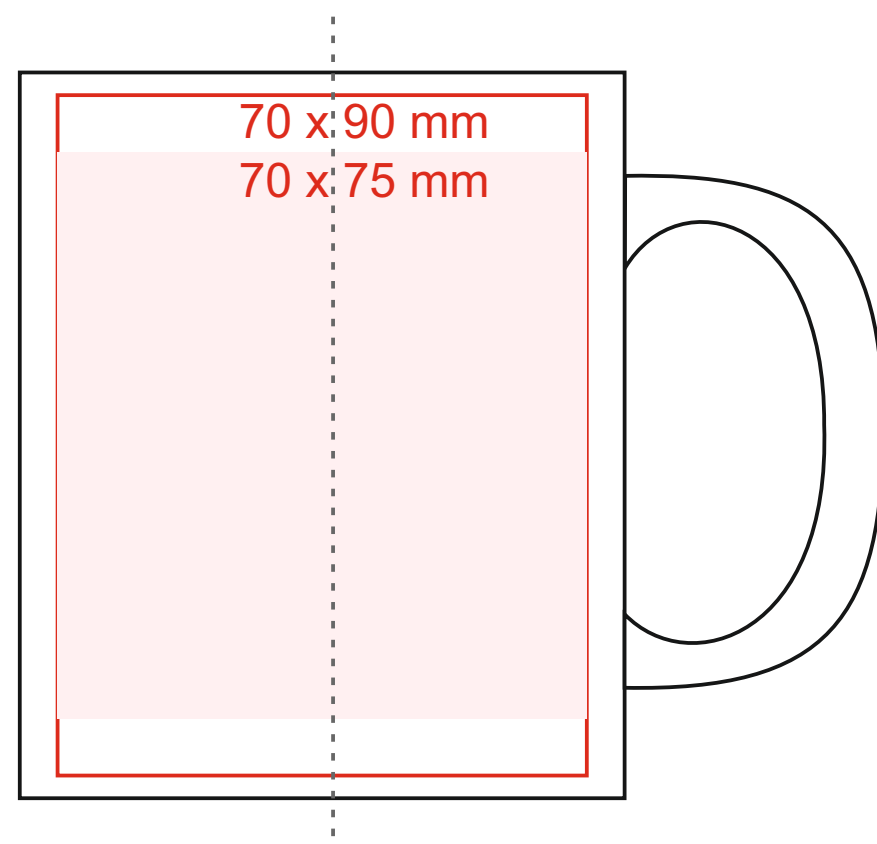
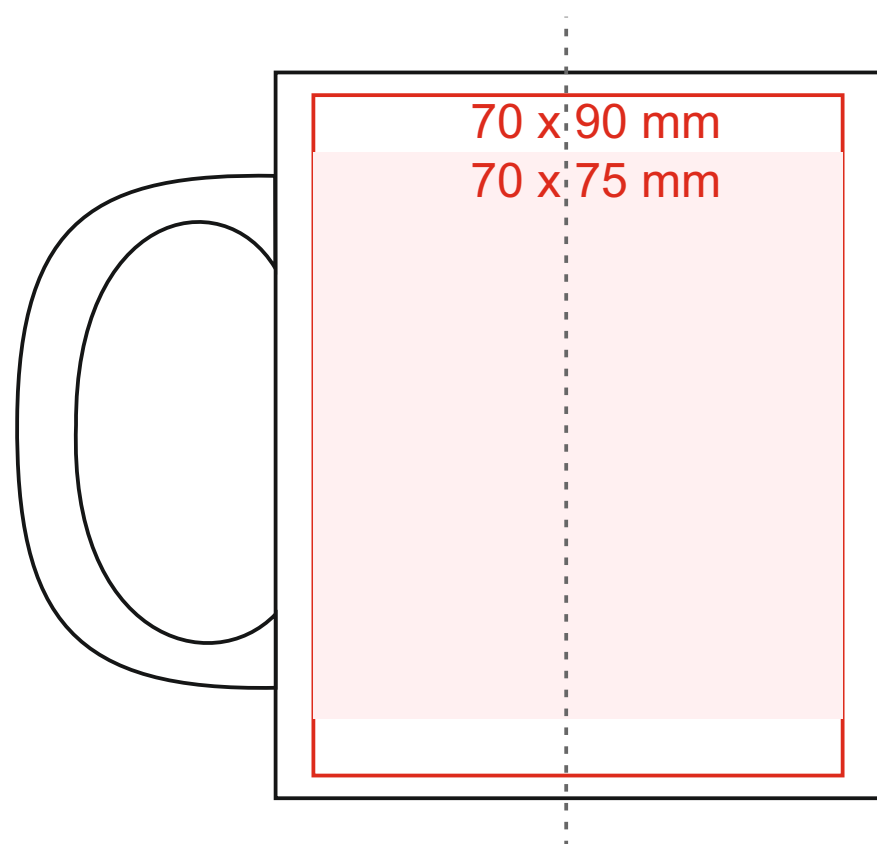
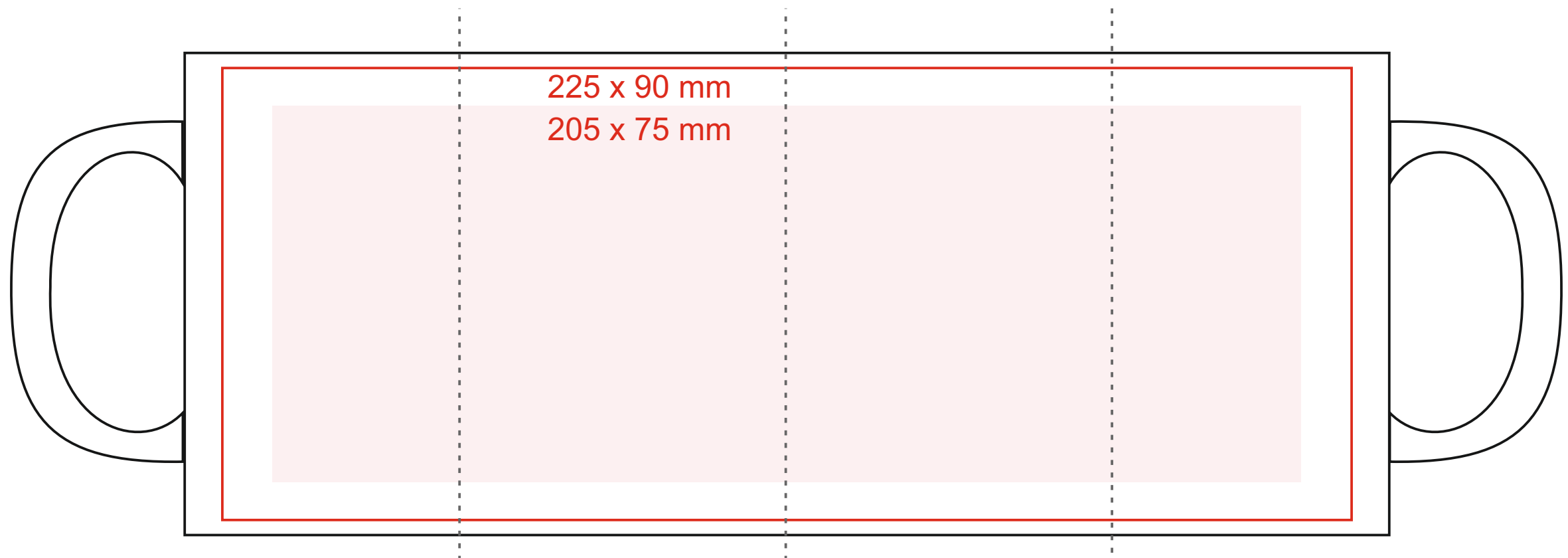


M_452 Tomek Art. Duo

300 ml / h: 96 mm / Ø 82 mm



[Wie sollten die Projekte für den Druck vorbereitet werden](#)

Bedeutung

- Sublimationsdruck für Fotomotive (maximale Druckfläche)
- Sublimationsdruck für einzelne Elemente (Druckfläche für Schriftzüge und kleine Druckelemente)